



## QDR.ARR1



Quadro elétrico QDR.ARR1 Quadrina  
pSS070.22.22.108-12

### Descrição

Quadro elétrico de distribuição, monofásico, ideal para arrecadações, arrumos ou garagens. Com 1 fila de 6 módulos, o QDR.ARR1 é preparado para montagem saliente, com porta transparente. Garante a proteção dos circuitos de iluminação e tomadas de uso geral. Este produto é personalizável.

### Mapa de Características Técnicas

Un / In / Icc / Fq: 230V / 25A / 3kA / 50Hz

IP / IK: 55 / 07

Classe de Isolamento: II

Norma: EN 60898-1

Montagem: Saliente

Porta: Transparente

Barramento Neutro/Terra: Sim/Sim

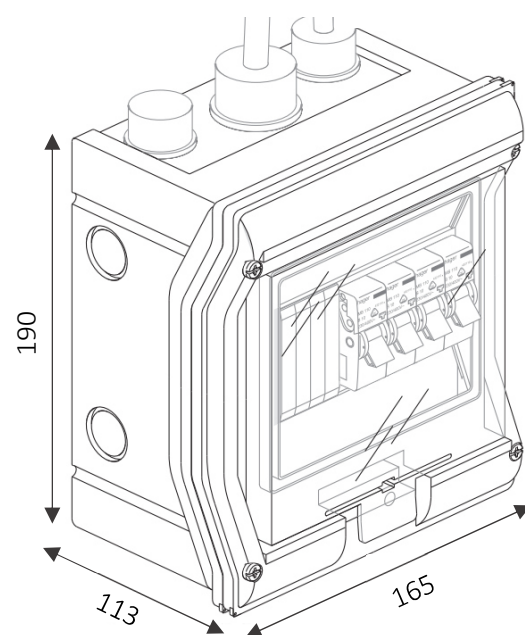
Peso/Dimensões: 1 kg / 190x165x113 mm

	QUADRINA - Quadros Eléctricos, Lda		QDR ARR1		
	Praceta Padre Sena de Freitas, 46 4700-239 Braga Telefone: 253 145 040				
Un:	230V	In:	25 A	Nº Série:	Q0001 3766 23
Icc:	4.5KA	IP:	55	Norma:	EN60898-1
Freq.:	50 Hz	IK:	07	Classe:	II
EN 61439 - 1/2				R. Neutro:	TT

### Recomendações/Advertências

- ✓ Recomenda-se a manutenção semestral do produto, por um técnico qualificado;
- ✓ A Quadrina contraindica a alteração de qualquer ligação feita no produto;
- ✓ Recomenda-se o teste regular do diferencial, através do botão de corte geral ou solicitação de um técnico qualificado;
- ✓ É imperativo o assegurar de boas condições do local de instalação e respetiva fixação.

### Imagens do Produto



Características sujeitas a alteração. Produto componível para várias soluções técnicas.