



QDR.CAR2



Quadro elétrico QDR.CAR2 Quadrina
pSS070.22.22.108-14

Descrição

Quadro elétrico de distribuição, monofásico, ideal para o carregamento de veículos elétricos até 32A. Com 1 fila de 5 módulos, o QDR.CAR 2 é preparado para montagem saliente, com porta transparente. Garante a proteção da tomada monofásica CEE 32A, com interruptor e encravamento manual. Este produto é personalizável e aplicável em soluções pré-fabricadas.

Mapa de Características Técnicas

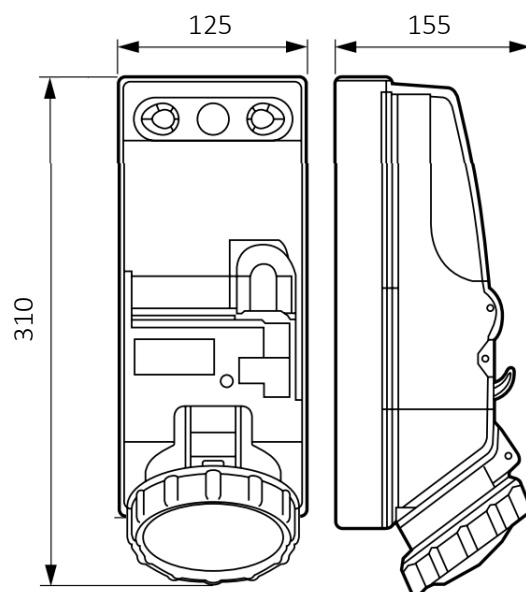
Un / In / Icc / Fq: 230V / 40A / 3kA / 50Hz
IP / IK: 66 / 08
Classe de Isolamento: II
Norma: EN 60947-2
Montagem: Saliente
Porta: Transparente
Barramento Neutro/Terra: Sim/Sim
Peso/Dimensões: 2 kg / 310x125x155 mm

	QUADRINA - Quadros Eléctricos, Lda		QDR CAR2		
	Praceta Padre Sena de Freitas, 46 4700-239 Braga Telefone 253 145 040				
Un	230V	In	40 A N° Série	Q0001 3769 23	
Icc	4.5kA	IP	55	Norma	EN60947-2
Freq	50Hz	IK	08	Classe	II
EN 61439 - 1/2 R Neutro				TT	

Recomendações/Advertências

- ✓ Recomenda-se a manutenção semestral do produto, por um técnico qualificado;
- ✓ A Quadrina contraindica a alteração de qualquer ligação feita no produto;
- ✓ Recomenda-se o teste regular do diferencial, através do botão de corte geral ou solicitação de um técnico qualificado;
- ✓ É imperativo o assegurar de boas condições do local de instalação e respetiva fixação.

Imagens do Produto



Características sujeitas a alteração. Produto componível para várias soluções técnicas.