



QDR.QUARTO.HOTEL1



Quadro elétrico QDR.QUARTO.HOTEL1 Quadrina
pSS070.22.22.108-7

Descrição

Quadro elétrico de distribuição, monofásico, ideal para quartos de hotel e residências. Com 1 fila e largura de 14 módulos, o QDR.QUARTO.HOTEL é preparado para montagem embutido (gesso), com tampa opaca. Garante a proteção de diferentes circuitos da instalação e está também dimensionado para comando por interruptor de cartão. Este produto é personalizável e aplicável em soluções pré-fabricadas.

Mapa de Características Técnicas

Un / In / Icc / Fq: 230V / 25A / 3kA / 50Hz

IP / IK: 40 / 07

Classe de Isolamento: II

Norma: EN 60898-1

Montagem: Encastrar

Porta: Opaca

Barramento Neutro/Terra: Sim/Sim

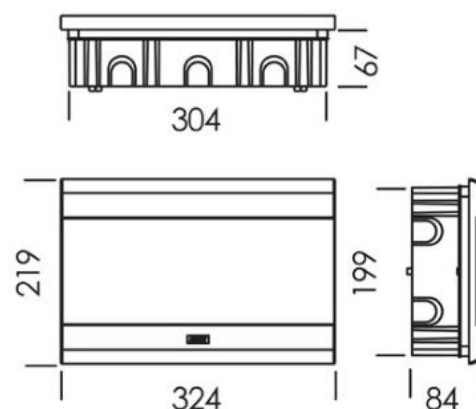
Peso/Dimensões: 2 kg / 219x324x84 mm

	QUADRINA - Quadros Eléctricos, Lda		Q Q
	Praceta Padre Sena de Freitas, 46 4700-239 Braga		Telefone: 253 145 040
Un	230V	In	25 A N° Série Q0001 2919 20
Icc	3 KA	IP	40 Norma EN 60898-1
Freq	50 Hz	IK	07 Classe II
	EN 61439 - 1/2 R Neutro		TT

Recomendações/Advertências

- ✓ Recomenda-se a manutenção semestral do produto, por um técnico qualificado;
- ✓ Não se recomenda a alteração de qualquer ligação feita no produto;
- ✓ Recomenda-se o teste regular do diferencial, através do botão de corte geral ou solicitação de um técnico qualificado;
- ✓ Recomenda-se o assegurar de boas condições do local de instalação e respetiva fixação.

Imagens do Produto



Características sujeitas a alteração. Produto componível para várias soluções técnicas.